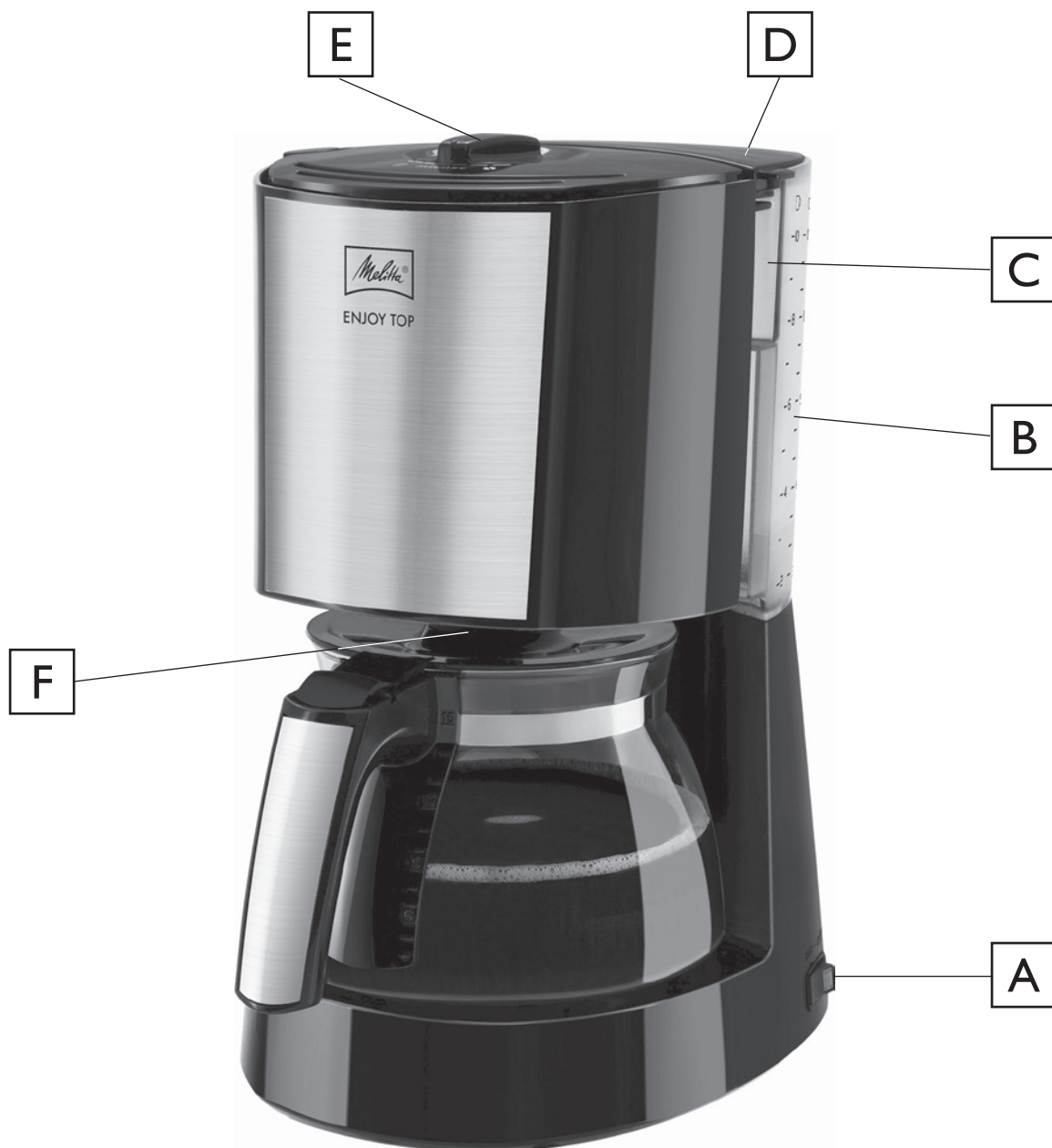




ENJOY ENJOY TOP



CZ Návod k obsluze



A Zapnuto/vypnuto

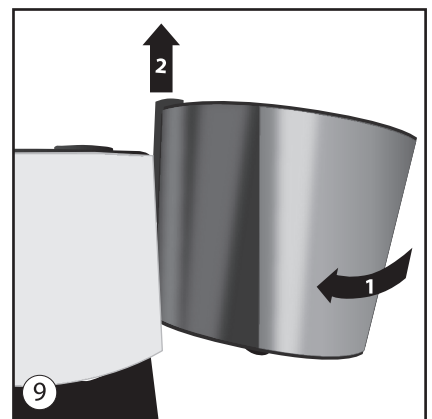
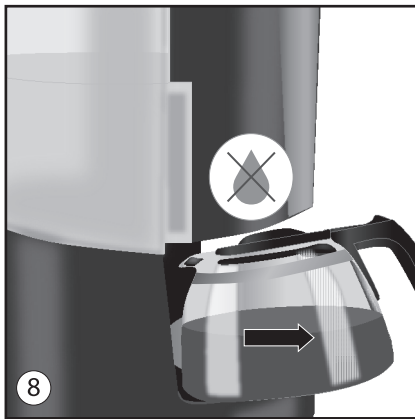
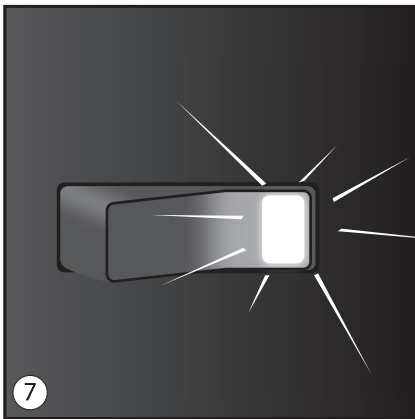
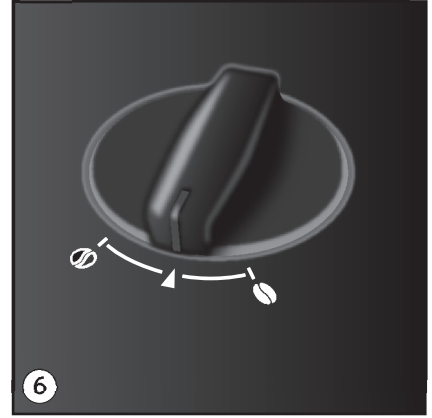
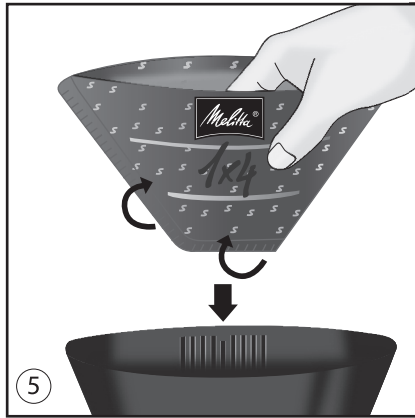
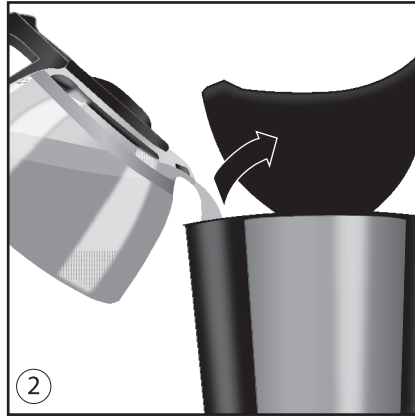
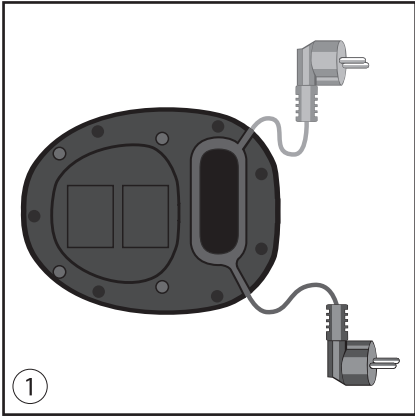
B Ukazatel hladiny vody

C Rukojet' pro otevření otočného filtru

D Víko zásobníku na vodu

E AromaSelector®

F Zábrana odkapávání



Vážený zákazníku,

děkujeme, že jste si zakoupil náš kávovar na překapávanou kávu Enjoy. Věříme, že s ním budete spokojen. Pokud potřebujete další informace nebo máte-li jakékoli dotazy, kontaktujte prosím společnost Melitta® nebo navštivte naši webovou stránku www.melitta.cz.

Pro vaši bezpečnost

☺ ☹ Příklad: Přístroj splňuje veškeré platné evropské směrnice.

Přístroj byl testován a certifikován nezávislým zkušebním ústavem.



Přečtěte si prosím celé znění bezpečnostních pokynů a návod k obsluze. Abyste se vyvarovali nebezpečí, je třeba dodržovat bezpečnostní a provozní pokyny. Společnost Melitta® neodpovídá za škody způsobené nedodržením těchto pokynů.

1. Bezpečnostní upozornění

- Tento spotřebič je určen k použití v domácnostech a podobných prostorech jako například
 - kuchyně pro zaměstnance, v obchodech, kancelářích a jiných komerčních prostorách,
 - v zemědělských zařízeních,
 - v motelech, hotelech, penzionech a dalších ubytovacích zařízeních.

Jakékoli jiné použití je považováno za nesprávné a může vést ke zranění osob nebo poškození majetku. Společnost Melitta® neodpovídá za škody způsobené nesprávným použitím.

Dodržujte prosím následující pokyny, abyste předešli zraněním vyplývajícím z nesprávného použití přístroje:

- Během provozu nesmí být spotřebič umístěn ve skříní.
- Připojte spotřebič pouze k řádně nainstalované uzemněné zásuvce.
- Pokud není pod dohledem, před montáží, demontáží nebo čištěním musí být spotřebič vždy odpojen od přívodu energie.
- Některé části spotřebiče, jako výpust' páry u filtru, mohou být velmi horké. Vyvarujte se kontaktu s horkými částmi a horkou párou.
- Neotvírejte držák filtru, během přípravy kávy.
- Nepoužívejte spotřebič, pokud je napájecí kabel poškozen.
- Zabraňte kontaktu napájecího kabelu s tekutinami.
- Nikdy spotřebič neponořujte do vody.
- Části kávovaru, které přicházejí do styku s potravinami, nečistěte agresivními čisticími prostředky nebo žíraviny. Zbytky čisticího prostředku odstraňte čistou vodou. Další informace o čištění, naleznete v části „Čištění a údržba“.

- Tento spotřebič mohou používat děti od 8 let věku nebo starší, pokud jsou pod dozorem nebo byly poučeny o bezpečném používání zařízení a porozuměly potenciálním rizikům. Čištění a údržbu nesmějí provádět děti, pokud nejsou starší 8 let a nejsou pod dohledem. Udržujte spotřebič a napájecí kabel mimo dosah dětí mladších 8 let.
- Spotřebič mohou používat osoby se sníženými fyzickými, smyslovými nebo mentálními schopnostmi nebo s nedostatkem zkušeností a nebo znalostí, pokud jsou pod dohledem nebo byly poučeny o bezpečném používání spotřebiče a pochopily možná nebezpečí.
- Děti si se zařízením nesmí hrát.
- Výměnu napájecího kabelu a všechny ostatní opravy smí provádět pouze autorizovaný servis společnosti Melitta®.

2. Před prvním použitím

- Ujistěte se, že zdroj napájení ve vaší domácnosti odpovídá zdroji na typovém štítku na spodní straně spotřebiče.
- Umístěte spotřebič na suchý, rovný a stabilní povrch. Připojte spotřebič ke zdroji elektrické energie.
- Nepoužitý kabel lze uložit do základny spotřebiče ①.
- Všechny spotřebiče byly během výroby testovány na dokonalé fungování. Může v nich tedy například zůstat zbytek vody. Pro vyčištění přístroje ho dvakrát propláchněte maximálním množstvím vody, bez filtračního sáčku či mleté kávy.
- Pro největší požitek z kávy a pohodlné používání je přístroj vybaven různými funkcemi. Tyto funkce jsou vysvětleny níže.

3. Příprava kávy

- Ujistěte se, že je spotřebič připojen ke zdroji napájení.
- Otevřete víko zásobníku na vodu ②.
- Pomocí skleněné nádoby naplňte zásobník na vodu požadovaným množstvím vody. Pomocí indikátoru hladiny vody na zásobníku ③ si můžete navolit požadovaný počet šálků. Malý symbol šálku odpovídá cca. 85 ml kávy na šálek, velký symbol šálku odpovídá cca. 125 ml kávy na šálek.
- Zavřete víko zásobníku na vodu a umístěte skleněnou konvici se zavřeným víkem do přístroje.
- Otevřete otočný filtr ④ směrem doleva.
- Složte filtrační sáček Melitta® 1x4® vystupujícího švu a vložte jej do držáku filtru ⑤. Filtrační sáček do držáku filtru ručně vtlačte, abyste zajistili dobré přilnutí.
- Otočením vložte filtr zpět do spotřebiče. Správné vložení se projeví slyšitelným zacvaknutím.
- Do filtru nasypte mletou kávu. Doporučujeme použít 6g mleté kávy na velký šálek při středním nastavení **AromaSelectoru®** ⑥.
- Chut' kávy můžete ovšem při stejném množství kávy

měnit podle svých osobních preferencí. Pro jemnější kávu otočte AromaSelector® doleva (☺). Pro silnější kávu ho otočte doprava (☹).

- Zapněte spotřebič ⑦. Varný proces začíná.
- Po přípravě kávy ji varná deska udržuje teplou a po zhruba 40 minutách se automaticky vypne. Tím se zabrání zbytečné spotřebě elektřiny a ušetří se energie. Přístroj můžete samozřejmě kdykoli vypnout ručně.
- Zábрана odkapávání zabraňuje odkapávání kávy při vyjmutí konvice z přístroje ⑧.

4. Čištění a údržba

Vnější čištění

- Kryt lze čistit měkkým navlhčeným hadříkem.
- Skleněnou konvici, víko a otočný filtr ⑨ lze mýt v myčce na nádobí.
- Po vychladnutí lze varnou desku očistit měkkým navlhčeným hadříkem.

Odstraňování vodního kamene

V závislosti na tvrdosti vody se může spotřebič při používání kalcifikovat. Tím se zvyšuje spotřeba energie spotřebiče, protože vodní kámen usazený na topném tělese může bránit účinnému ohřevu vody.

Aby nedošlo k poškození, musí být vodní kámen ze spotřebiče pravidelně odstraňován.

Proces odstraňování vodního kamene se skládá ze 2 kroků, z nichž oba musí být dokončeny.

1. Odstraňování vodního kamene

- Postupujte podle pokynů výrobců ohledně množství a nalijte do nádoby na vodu prostředek na odstranění vodního kamene. Doporučujeme používat přípravek Melitta® ANTI CALC Tekutý odvápňovač pro kávovary a rychlovarné konvice
- Zapněte spotřebič a řiďte se pokyny výrobce přípravku na odstranění vodního kamene.
- Jakmile přípravek na odstranění vodního kamene projde celým přístrojem, měl by být vypnut.

2. Proplachování

- Po kroku 1 musí být zařízení propláchnuto čerstvou vodou. Za tímto účelem nechte přístroj krátkou dobu (asi dvě minuty) vychladnout, potom ho propláchněte maximálním množstvím vody.
- Zapněte spotřebič a nechte veškerou vodu protéct. Potom ihned spotřebič vypněte.
- Opakujte proces propláchnutí.

5. Poznámky k likvidaci

- Na spotřebiče označené tímto symbolem (☒) se vztahují evropské směrnice pro OEEZ (odpadní elektrická a elektronická zařízení).
- Elektrické spotřebiče nevyhazujte do běžného odpadu. Spotřebič zlikvidujte způsobem šetrným k životnímu prostředí pomocí příslušných sběrných systémů.
- Obalové materiály jsou suroviny a lze je recyklovat. Prosíme recyklujte je.

Servisní středisko pro ČR:

BELS cz s.r.o.
Nuselská 307/110
140 00 Praha 4
Tel.: +420 261 218 480
E-mail: paha@bels.cz
www.bels.cz

Distributor pro ČR:

Melitta ČR s.r.o.
Plzeňská 3217/16
150 00 Praha 5
Česká republika
E-mail: info@melitta.cz
Pro více informací: www.melitta.cz